



πάντα νέες ιδέες.

Παράθυρα και πόρτες

Αρμονική ζωή.





TROCAL InnoNova

Το αποτέλεσμα 50 χρόνων εμπειρίας στην κατασκευή κουφωμάτων



Λοιπών

Πλεονεκτήματα με προφίλ:

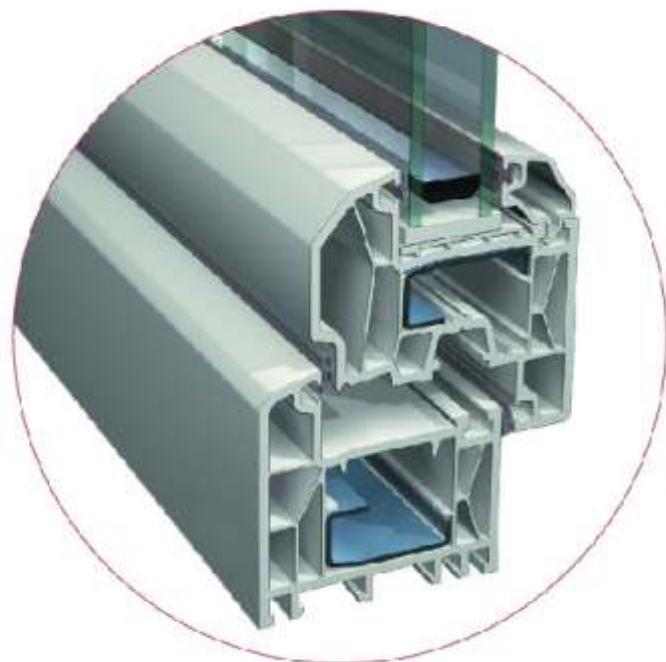
- ➔ Γκρι λάστιχα.
- ➔ Μεγάλο βάθος οικοδόμησης με 70 χιλ.
- ➔ Πενταθαλαμικό σύστημα.
- ➔ Μεσαίο λάστιχο (INNONOVA 2000, M5).
- ➔ Πατενταρισμένες διαγώνιες ραβδώσεις.
- ➔ Προηγμένη τεχνολογία.
- ➔ Λειτουργική αισθητική.
- ➔ Πλούσια γκάμα εξαρτημάτων.
- ➔ Αντιδιαρρηκτικά.
- ➔ Ιδιαίτερα ανθεκτικά στο χρόνο.
- ➔ Διατήρηση χρώματος, ανθεκτικά σε γρατσουνιές χάρη στην μέθοδο της συνεκβολής στα χρωματιστά κουφώματα.
- ➔ Ελάχιστη συντήρηση.
- ➔ Εύκολο καθάρισμα.
- ➔ Δυνατότητα "AirBack εξαερισμού".
- ➔ 100% ανακυκλώσιμο.

Εάν δίνετε ιδιαίτερη σημασία στην θερμομόνωση τότε η **OSCAR** σας προσφέρει το ιδανικό κούφωμα. Το **TROCAL INNONOVA** έχει έναν στρογγυλοποιημένο δείκτη θερμομόνωσης $U 1,1W/m^2K$. Έτσι, αυτό το σύστημα εκπληρώνει απόλυτα τις απαιτήσεις των αυστηρών γερμανικών προδιαγραφών για ακόμη μεγαλύτερη θερμομόνωση.

Το **TROCAL INNONOVA** είναι ένα πενταθαλαμικό σύστημα, το οποίο χάρη στον προηγμένο σχεδιασμό του προφίλ ανταποκρίνεται σε όλες τις σύγχρονες απαιτήσεις. Τα κουφώματα προσφέρουν βέλτιστη θερμομόνωση, εξαιρετικά υψηλή σταθερότητα και εγγυώνται ασφάλεια για πολλές δεκαετίες.







TROCAL InnoNova_70.A5 *elegance*

Μεγαλύτερη Θερμομόνωση

➔ Εκτός του πάχους των 70 χιλ. και του πενταθαλαμικού συστήματος, ένας ακόμη παράγοντας που προσφέρει στην βέλτιστη θερμομόνωση είναι το γεγονός ότι η διπλή υάλωση φωλιάζει σε βάθος 20 χιλ. στο προφίλ.

Αντιδιαρρηκτικά

➔ Όλοι οι μηχανισμοί βιδώνονται περνώντας περισσότερα τοιχώματα από PVC. Αυτό εξασφαλίζει ένα δυνατό κράτημα των μηχανισμών και μια αυξημένη ασφάλεια κατά των διαρρήξεων.





Φως, μορφές, απόψεις σύμφωνα με τις επιθυμίες σας!



Ένα τέλειο πλαίσιο για την ζωή

Η TROCAL σκέφτεται πιο πέρα

και εξασφαλίζει πολύτιμες πρώτες ύλες για τις επόμενες γενεές.

Ως μέλος σε πολλούς οργανισμούς για την οικολογική συνείδηση των παραγωγών προφίλ, η **TROCAL** αντιλαμβάνεται τις ευθύνες της στην οικολογική παραγωγή και επαναχρησιμοποίηση των παραγόμενων προϊόντων της.





Σύγχρονη δόμηση

Όταν το αισθητικό design και η σύγχρονη τεχνολογία συνδέονται αρμονικά, τότε υλοποιούνται οι ιδέες σας για τα κουφώματα με ιδανικό τρόπο. Τα κουφώματα από προφίλ **TROCAL INNONOVA**, με την λεπτή τους γραμμή, εναρμονίζονται με κάθε πρόσοψη.

Κατά συνέπεια κάθε σπίτι κερδίζει σε “προφίλ” και όλες οι επιθυμίες σας για σχέδια και χρώματα εκπληρώνονται. Τόσο κυκλικά, ημικυκλικά, τοξοειδή, τριγωνικά, τραπεζοειδή όσο και σταθερά ή στάνταρ κουφώματα κατασκευάζονται. Η **OSCAR** προσφέρει όλες τις λύσεις: ανοιγόμενα, ανακλινόμενα, ανοιγόμενα - ανακλινόμενα κουφώματα.

Σε κάθε περίπτωση τα 70 χιλ. πάχους στιβαρά πενταθαλαμικά προφίλ, εγγυώνται απόλυτη σταθερότητα.





Ασφάλεια: η ζωή είναι ωραία.

Οι άνθρωποι με απαιτήσεις στη μορφή και την διακόσμηση βλέπουν τα κουφώματα με άλλο μάτι. Πέρα από την καθαρή λειτουργία το κούφωμα είναι ένα στοιχείο διαμόρφωσης. Επίσης λαμβάνεται υπόψη η θερμομόνωση χάρη στην καινοτόμο τεχνολογία κουφωμάτων. Το προφίλ έχει έναν στρογγυλεμένο δείκτη θερμομόνωσης U 1,1W/m²K. Κατ' αυτόν τον τρόπο εκπληρώνονται απόλυτα οι απαιτήσεις των αυστηρών γερμανικών προδιαγραφών για ακόμη μεγαλύτερη θερμομόνωση. Στα προφίλ **INNONOVA 2000** και **M5** με το τρίτο, μεσαίο λάστιχο στη κάσα, προσφέρεται τέλεια προστασία κατά της καταρρακτώδους βροχής, του αέρα και της σκόνης. Έτσι επιτυγχάνεται μία άνετη και ζεστή ατμόσφαιρα. Ρωτήστε τους έμπειρους συνεργάτες μας για την καλύτερη σας εξυπηρέτηση.



☞ Φως. Ήλιος. Προστασία. Ζεστασιά.



☞ Καίτια ως στοιχείο διαμόρφωσης. Κολλητά ή μέσα στην διπλή υάλωση.



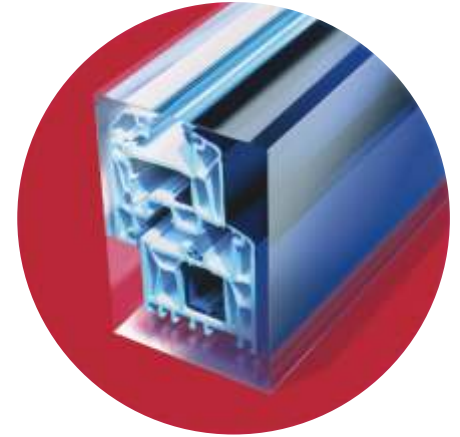
30 χρόνια έγχρωμη συνεκβολή ΡΜΜΑ - ΡVС

Τοποθετημένο παγκοσμίως.
Δοκιμασμένο εκατομμύρια φορές.



AcrylProtect

Η επίδραση του χρώματος εξαρτάται από τον φωτισμό. Γι' αυτό σας δείχνουμε τα χρώματα της TROCAL με διαδιάστατο εφέ με φως και σκιάσεις. Γιατί ένα είναι σίγουρο: Το κούφωμά σας "ζει" και "δουλεύει" στην πρόσοψη του σπιτιού.



Τα έγχρωμα προφίλ μας παράγονται με τη μέθοδο της συνεκβολής. Έτσι επιτυγχάνεται η μακρόχρονη αντοχή στο χρόνο. Επειδή τα προφίλ από σκληρό PVC και η εξωτερική επιφάνεια από υψηλής ποιότητας ακρυλικό (PMMA) ενώνονται σε ένα στάδιο επεξεργασίας και γίνονται ένα σώμα.

Το ακρυλικό λειτουργεί ως ασπίδα και εγγυάται για δεκαετίες πιστότητα χρώματος και αντοχή σε γρατσουνιές. Αυτό απέδειξαν τεστ σε πραγματικές συνθήκες σε όλο τον κόσμο. Συνεκβολή από την TROCAL - 30 χρόνια εμπειρίας δημιουργούν μια 'αχώριστη' σχέση.

Το TROCAL InnoNona υπάρχει σε πολλούς ενδιαφέροντες χρωματισμούς.

DecoStyle

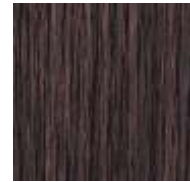
Oregon



Πεύκο



Σκούρη δρυς



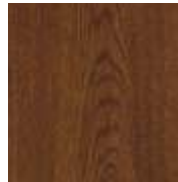
Μαόνι



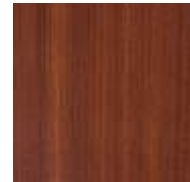
Δρυς



Nussbaum



Macore



Golden Oak



Ακόμη και εάν προτιμάτε την εμφάνιση του ξύλου, δε χρειάζεται να εγκαταλείψετε τα πλεονεκτήματα που προσφέρουν τα συνθετικά κουφώματα. Τα κουφώματά μας υπάρχουν και σε οχτώ (8) απομιμήσεις ξύλου. Στη γκάμα μας υπάρχει και το **Golden Oak** το οποίο έχει μεγάλη ζήτηση. Τα προφίλ μας παράγονται από ιδιαίτερα ανθεκτικό πλαστικό τα οποία έχουν επίστρωση από ημίσκληρη, πολλαπλών στρώσεων μεμβράνη, που έχει σαν βάση το πλαστικό.

Τα προφίλ της TROCAL με την επίστρωση μεμβράνης σε απομίμηση ξύλου χρειάζονται ελάχιστη συντήρηση και καθαρίζονται πολύ εύκολα. Τα κουφώματα φυσικά και αντέχουν σε όλες τις καιρικές συνθήκες και κυρίως δεν χρειάζεται ποτέ πια να τα βάψετε.

TROCAL AluClip

Μια ιδέα που απογειώνει

Το πρόγραμμα **AluClip**
ενώνει το design με τη λειτουργικότητα.


Με το καινούριο σύστημα **AluClip** μπορείτε να
εκπληρώσετε τις προσωπικές σας επιθυμίες για
έγχρωμα κουφώματα χωρίς όρια.

Για πολλούς ο καλύτερος συνδυασμός : **PVC** και
AluClip.



Τέλειος συνδυασμός:

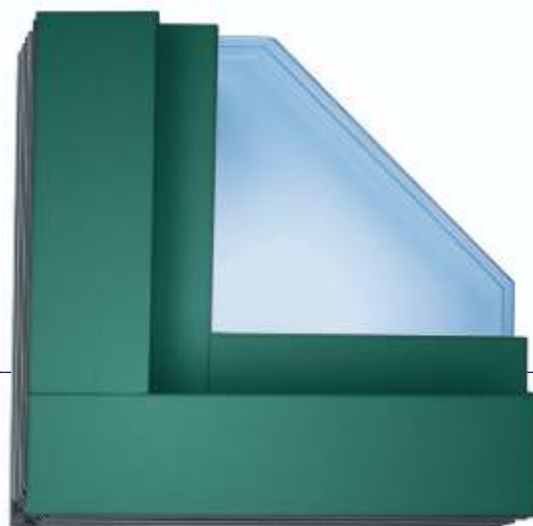
- Συνθετικό και αλουμίνιο.
- Προηγμένη τεχνολογία.



Η εξοικονόμηση
έναντι εφάμιλλων
μεταλλικών κατασκευών
είναι μεγάλη.
Λειτουργικότητα και αξία
σε πολύ δελεαστικό επίπεδο
τιμής / απόδοσης.

Οι επιλογές διαμόρφωσης πολλές.

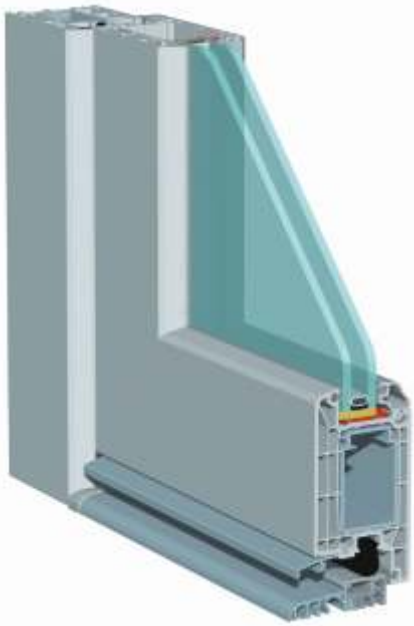
Επίδραση που σηματοδοτεί.



Όλα τα χρώματα RAL διαθέσιμα σε ηλεκτροστατική ή αναδύομενη βαφή!

Πόρτες εισόδου OSCAR

Προτεραιότητα στην ασφάλεια.

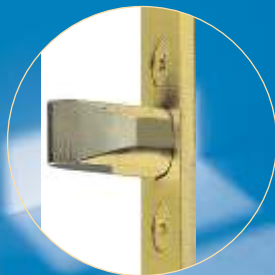


Η **TROCAL** ανέπτυξε συνθετικά προφίλ που ανταποκρίνονται απόλυτα στις απαιτήσεις κατασκευής πρώτης τάξεως πορτών εισόδου, βοηθητικών πορτών, ακόμη και ειδικών κατασκευών.

Ο κύριος παράγοντας για την κατασκευή τέτοιας πόρτας είναι η σταθερότητα και η ακαμψία της. Αυτό επιτυγχάνεται προπαντός με πλαστικές γωνίες-συνδετήρια που θερμοκολλούνται. Αυτές εγγυώνται την αχρίστη σύνδεση των μεταλλικών ενισχύσεων στις γωνίες. Πέραν του τέλειου συστήματος στεγανοποίησης ειδικά κατωκάσια διευκολύνουν την διέλευση **αναπηρικών καροτσιών**.

Οι πόρτες της **OSCAR** διατηρούν την ομορφιά τους και συντηρούνται ιδιαίτερα εύκολα. Ακόμη και μετά από χρόνια ανοίγουν και κλείνουν όπως την πρώτη μέρα. Επίσης προσφέρουν προστασία από τα διάφορα καιρικά φαινόμενα, την ηχορύπανση, την βρωμιά και τους ακάλεστους επισκέπτες.

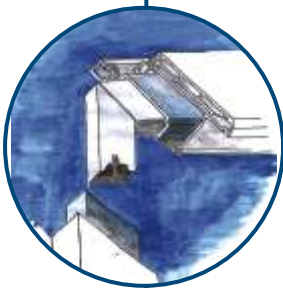
Οι πόρτες εισόδου της **TROCAL** πληρούν της προδιαγραφές **DIN 18103** και εγγυώνται συνεπώς αυξημένη αντιδιαρρηκτική προστασία.



Η διαδικασία κλειδώματος των ενισχυμένων κυλίνδρων ασφαλείας επιτυγχάνεται με το γύρισμα του κλειδιού δύο φορές.

→ Ο συνεργάτης μας θα σας ενημερώσει για **θέματα ασφαλείας**.

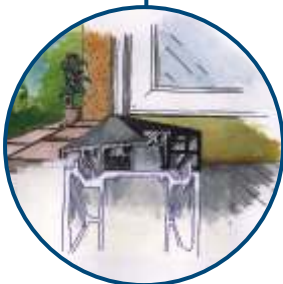




Η γερή θερμοκολλημένη συνθετική γωνία-συνδετήριο και οι εσωτερικές μεταλλικές ενισχύσεις δίνουν την απαιτούμενη σταθερότητα.



Το σύστημα μεντεσέδων 3-D με την καινοτόμο τεχνολογία εξυπηρετεί την σταθερή και σίγουρη λειτουργία της πόρτας.



Τις εξοχες μονωτικές ιδιότητες προσφέρει το τέλειο σύστημα στεγανοποίησης και το θερμικά απομονωμένο κατωκάσι.



Συγκινητικές στιγμές



Πάντα σε κίνηση

Λόγω της ποικιλίας των τρόπων ανοίγματος φέρνετε τον ήλιο και το φως στο χώρο σας όπως εσείς επιθυμείτε. Η προηγμένη τεχνολογία και η σταθερότητα των προϊόντων μας εγγυώνται πολλές δεκαετίες άψογης λειτουργίας. Πιο καλή ζωή με την TROCAL.

Ανυψώμενες συρόμενες μπαλκονόπορτες OSCAR

Ασυνήθιστα πολύπλευρες :

Σύμφωνα με την αρχή « σηκώστε, σπρώξτε, κατεβάστε» οι πόρτες μετακινούνται εύκολα πάνω σε ρόδες και ασφαλίζονται σε οποιαδήποτε θέση.

Παράλληλα συρόμενες ανακλινόμενες μπαλκονόπορτες (τύπου Volkswagen) OSCAR

Η λύση για περισσότερη άνεση :

Αυτό το σύστημα κατασκευάζεται από τα δοκιμασμένα προφίλ ανοίγματος ανάκλισης. Οι υάλινες επιφάνειες σχηματίζουν μία συνεχόμενη πρόσοψη και μόνο όταν ανοίγεται μετατοπίζεται παράλληλα το συρόμενο φύλλο προς το σταθερό.

Φυσσοúνες OSCAR

Περισσότερος χώρος για τον ήλιο και το φως :

Οι πόρτες ανοίγουν η μία πάνω στην άλλη με αποτέλεσμα να καταλαμβάνουν έναν σχετικά μικρό χώρο εκατέρωθεν της τοιχοποιίας. Έτσι δεν εμποδίζεται η διέλευση, π.χ. προς τον κήπο, από καμία σταθερή υάλινη επιφάνεια.

ΑΝΟΙΓΟΜΕΝΗ ΑΝΑΚΛΙΝΟΜΕΝΗ ΜΠΑΛΚΟΝΟΠΟΡΤΑ





ΑΝΥΨΩΜΕΝΗ ΣΥΡΟΜΕΝΗ ΜΠΑΛΚΟΝΟΠΟΡΤΑ

ΠΑΡΑΛΛΗΛΑ ΣΥΡΟΜΕΝΗ ΑΝΑΚΛΙΝΟΜΕΝΗ ΜΠΑΛΚΟΝΟΠΟΡΤΑ (τύπου VOLKSWAGEN)



ΦΥΣΣΟΥΝΑ



Η **OSCAR** δεν δείχνει τα προτερήματά της μόνο στις πόρτες εισόδου, αλλά και εκεί που έχει ιδιαίτερη σημασία να σχηματίσει ένα ακόμη πιο άνετο περιβάλλον : Σε μεγάλες υάλινες επιφάνειες με ανοίγματα προς το μπαλκόνι ή τον κήπο.



Ζωντανή
αρμονία

Αίθρια TROCAL



Το αίθριο είναι ο ιδανικός σύνδεσμος μεταξύ σπιτιού και κήπου. Είναι ζώνη ησυχίας, όαση χαλάρωσης, μέρος για πικνίκ ή απλά ένας φωτεινός χώρος για να απολαύσουμε τον καφέ μας.

Το αίθριο μας επιτρέπει να βρισκόμαστε σε έναν φωτεινό, αλλά παράλληλα και προστατευμένο χώρο. Έτσι έχουμε την δυνατότητα να απολαύσουμε τον κήπο μας όλο τον χρόνο.

Το αίθριο **TROCAL** αποτελείται από έναν σκελετό αλουμινίου με θερμοδιακοπή, ενώ τα κουφώματα είναι κατασκευασμένα από το δοκιμασμένο συνθετικό προφίλ της **TROCAL**. Το αίθριο υπάρχει σε πληθώρα σχεδίων, ώστε να επιτυγχάνεται η τέλεια προσαρμογή του στην αρχιτεκτονική του σπιτιού σας.

→ Ο συνεργάτης της **TROCAL** θα σας συμβουλευτεί ευχαρίστως.





Δείτε και τα άλλα μας προϊόντα



Ειδικές κατασκευές



Ρολά



Παντζούρια



Κουνουπιέρες



Αντηλιακά στοράκια



Γκαραζόπορτες



Φυσσοúνες πλαστικές



Θωρακισμένες πόρτες



Πόρτες πυρασφαλείας



Εσωτερικές πόρτες ξύλινες - Laminate



πάντα νέες ιδέες.

Αυστρία,
Γραφεία Βιέννης:

Handelskai 388/533
Tel: +43-1-729 44 10-11
Fax: +43-1-729 44 10-20
email: info@trocal.at

Κεντρικά Γερμανία:

HT TROPLAST AG
TROCAL Profile
D-53839 Troisdorf
Tel: +49-2241-85 31 91
Fax: +49-2241-85 24 62
email: info@trocal.de

Η TROCAL στον κόσμο:

Βοσνία Ερζεγοβίνη, Κίνα, Γαλλία, Ελλάδα,
Μεγάλη Βρετανία, Κόσσοβο, Κροατία, Σκόπια,
Μαυροβούνιο, Ολλανδία, Βόρεια Αμερική,
Πολωνία, Ρουμανία, Ρωσσία, Ισπανία,
Τουρκία, Βέλγιο, Βουλγαρία, Γιουγκοσλαβία,
Δανία, Ιρλανδία, Λίβανο, Σλοβακία,
Σλοβενία, Τσεχία, Ουκρανία, Ουγγαρία



OSCAR OE
ΣΥΝΘΕΤΙΚΑ ΚΟΥΦΩΜΑΤΑ

Εκθεση:
Απόλλωνος 23 Κ.Τούμπα
TK 54453 Θεσσαλονίκη
Τηλ: 2310 930334

Εργοστάσιο:
Λητή Θεσ/νίκης
TK 54200
Τηλ: 23940 73032, 73053
Fax: 23940 73054

internet: www.oscar-oe.gr **email:** oscar@oscar-oe.gr

